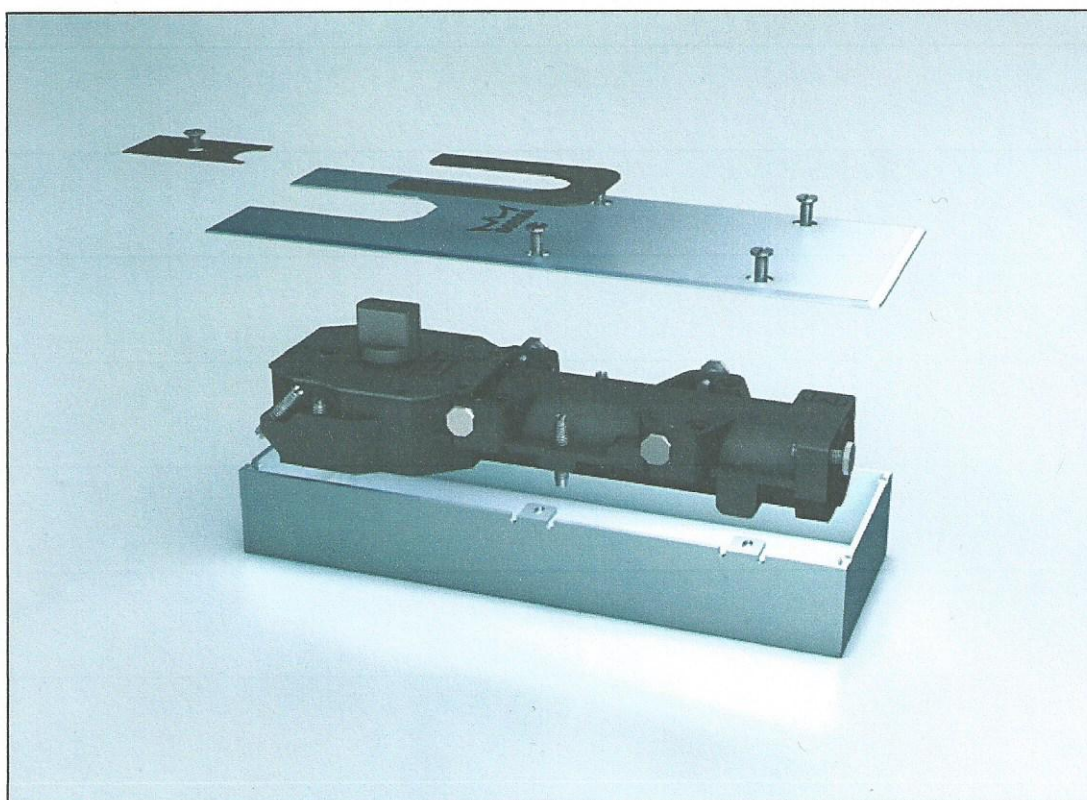


MODELO	FUERZA APROX DE CIERRE (Nm)	ANCHURA MAX PUERTA (MM)	PESO MAXIMO DE PUERTA (KGS)	ELEVACION	HORIZONTAL	LONGITUDINAL
BTS 65	26	95	100	6mm	12mm	8mm



**BTS-65**

Grosor de vidrio 10 ~12

Taladros e vidrio de Ø20 mm.

[www.aepalacios.com](http://www.aepalacios.com)